



Laboratory Equipment Manufacturer  
www.mrclab.com

CE

IONet



## הוראות הפעלה לאינקובאטור מקורר

### BOD-150



## חלקי המכשיר:

### פנל קדמי:



## בקר טמפרטורה C72 :



מספר	לחצן	הסבר
3		לחצן כניסה לתפריט
4		לחצן שינוי ערכים כלפי מעלה
5		לחצן שינוי ערכים כלפי מטה
6	R	לחצן איפוס טיימר לאחר סיום מניה
1	PV	תצוגת טמפרטורה נוכחית
2	SV	תצוגת טמפרטורה שכוונה
7	C	יחידות הטמפרטורה (מעלות צלזיוס)
8	ALM 123 Indicator	תצוגת התרעות
9	OUT 1 2	חיווי מצב חימום
10	MANU	מצב הפעלה ידני (לא בשימוש)
11	COMM	תקשורת (אופציה)
12	TUNE	מצב Auto-tuning
13		חיווי נעילת בקר

## הוראות עבודה וכיוון טמפרטורה

1. חבר התקע לרשת החשמל 230VAC והדלק המכשיר בעזרת מתג ההפעלה הראשי האדום.
2. במידה וטמפרטורות העבודה 30 מעלות או קטנה מ 30 מעלות צלזיוס, הדלק את המתג הירוק של הקירור.
3. כוון את הטמפרטורה הרצויה בעזרת לחצן "חץ מעלה" או "חץ מטה" בבקר ואשר עם הלחצן השמאלי
4. יש לשים לב לנקודה העשרונית. לדוגמא אם מעוניינים לכוון 37 מעלות יש לכוון 37.0

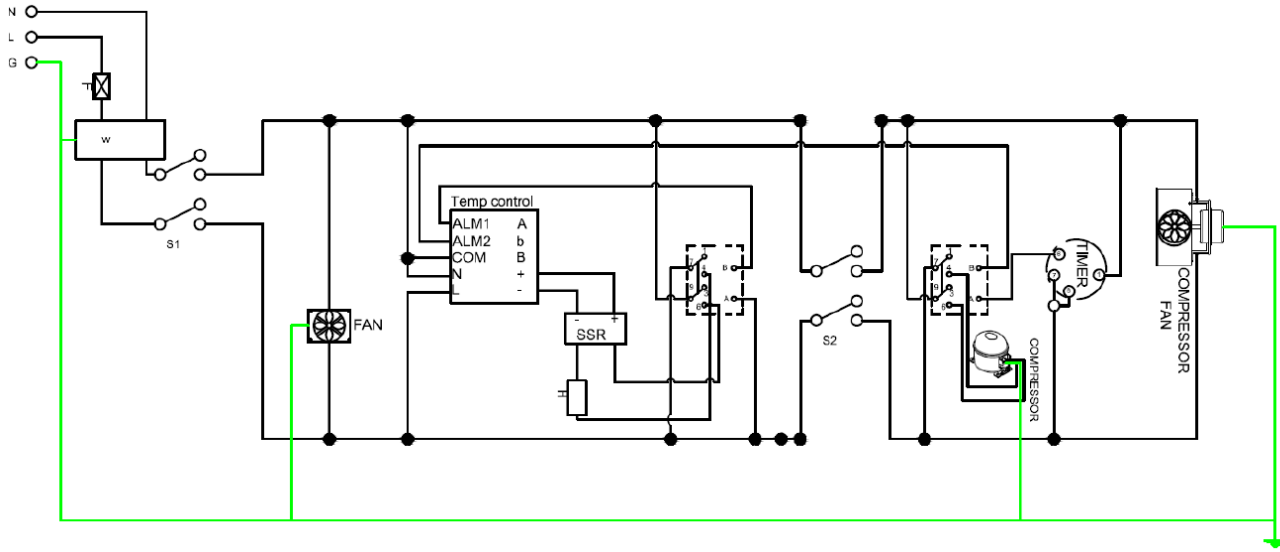
## הערות כלליות:

- ניקוי תוך התא בעזרת מטלית רטובה שאינה שורטת, או עם ספריי מיוחד לניקוי נירוסטה.
- אין לנקות עם חומצות או חומרים קורוזיביים ואסור לגרד עם כלים שורטים בכדי למנוע נזק לנירוסטה.
- **אחת לחודש יש לפתוח הפנל הקדמי (רשת) ולנקות אבק שהצטבר ברדיאטור הקירור (איור 1).**
- חוסר ניקוי אבק מהרדיאטור יגרום בהכרח לנזק למערכת הקירור.



- אין לחסום את פתח האוורור הקדמי (איור 1)
- יש להשאיר מרווח של 30 ס"מ מכל צידי המכשיר
- אין לשנות פרמטרים בבקר מלבד ערכי קביעת הטמפרטורה (Set point)

**שרטוט חשמלי:**



1