



Laboratory Equipment Manufacturer
www.mrclab.com

CE - IONet



תקציר הוראות הפעלה לאוטוקלאב רצפתי UTKBS-30/50/75/100V



נתונים טכניים:

Model	UTKBS-30V	UTKBS-50V	UTKBS-75V	UTKBS-100V
Designed pressure	0.35Mpa			
Designed temp.	150°C			
Working pressure	0.22Mpa			
Working Temp. range	105~134°C			
Temp. accuracy	0.1°C			
Pressure range	0~0.4Mpa			
Dynamic pulse exhaust times	0~9times			
Power supply	220V/50Hz			
chamber material	06cr19Ni10 stainless steel			
Required water	distilled/ demineralized water			
Capacity	30L	50L	75L	100L
Power Consumption (KW)	3	3	3.5	4.5
Net weight (Kg)	68	75	85	100
Chamber size (Φ*L mm)	385*412	385*515	385*715	385*915
External size (W*D*H) mm	610*645*710	610*645*850	610*645*1000	610*645*1200

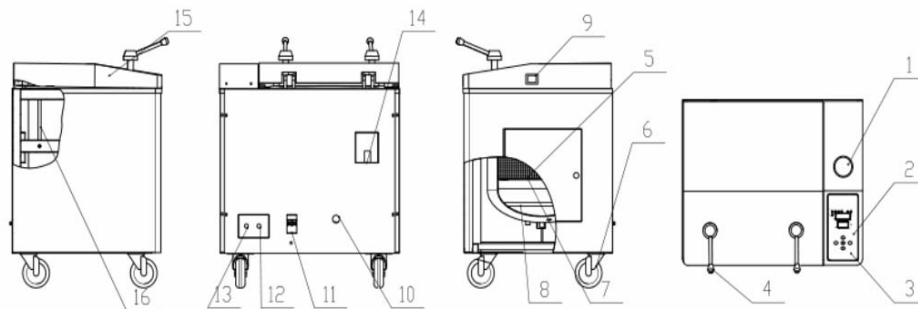
הערות כלליות:

- יש להשתמש במים מזוקקים, למניעת הצטברות אבנית בגוף החימום, בצנרת ובברזים החשמליים.
- יש למקם את המכשיר על משטח יציב ומפולס במקום יבש ונקי.
- יש לאפשר מרווח של 25 ס"מ לפחות סביב המכשיר, לשם אוורור נאות.
- יש לוודא סגירת דלת בצורה הרמטית לפני תחילת עבודה.
- יש להקפיד על התאמת סוג העבודה לסוג התוכנית הנבחרת.
- יש להקפיד להכניס כלים נקיים למניעת סתימות בצנרת, בברזים החשמליים ובמכשיר.
- אין להניח אביזרים על רצפת התא אלא בסלסילות בלבד.
- אם המכשיר מצפצף תוך כדי עבודה, יש לבדוק האם חסרים מים מזוקקים והאם נורית הביקורת "מצב מפלס גובה מים" דלוקה.
- אם ישנה הודעת שגיאה תוך כדי העיקור, יש לנסות לאתר פתרון לפי האמור בספר ההפעלה ובמידת הצורך ליצור קשר עם חברת MRC.
- יש לבדוק מפלס מים תקין בתוך הדוד לפני כל הפעלה ולוודא כי נורית הביקורת "מצב גובה מים" כבויה.
- יש לוודא כי ברז הריקון האחורי סגור לפני כל הפעלה.
- אסור לחסום או לפקוק את יציאת שחרור לחץ קיטור האחורית.
- המכשיר אינו מתאים לעיקור נוזלים בתוך בקבוקים פקוקים, בשל הסכנה להתפוצצות תוך כדי עבודה.
- לשם סגירה ופתיחת הדלת בצורה קלה, יש ללחוץ קלות את הדלת כלפי מטה ואז לסובב את שתי הידיות יחד.

הוראות בטיחות:

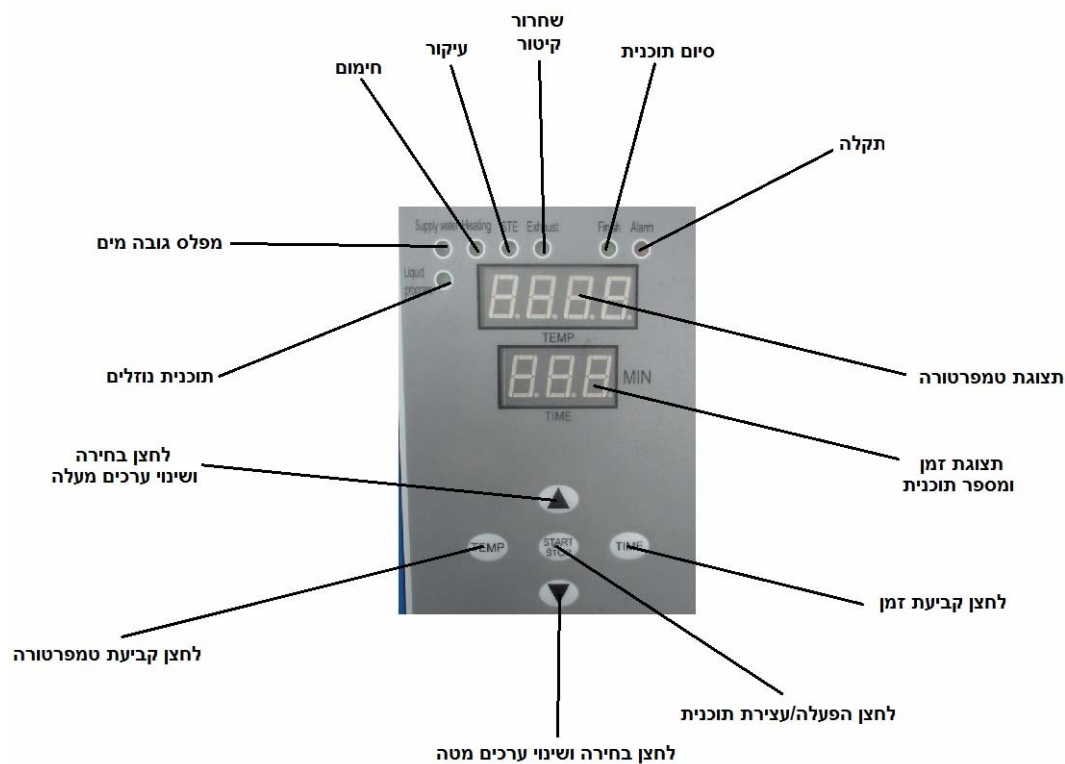
- אסור לפתוח את הדלת העליונה בזמן העבודה או כאשר ערך הלחץ בשעון הלחץ שונה מ-0.
- אין לחסום את פתחי האוורור סביב למכשיר.
- אסור להזיז את המכשיר תוך כדי פעולה.
- אין להצמיד המכשיר לקיר, יש להשאיר מרווח של 25 ס"מ מסביב המכשיר.
- אין להניח דברים על גבי המכשיר.
- אין לבצע תחזוקה מונעת למכשיר שהוא מחובר לרשת החשמל.
- יש להרחיק המכשיר ממקורות חום ואש ואת מערכת הבקרה ממקורות מים.
- אם יש ריח מוזר, רעש חריג או דליפת קיטור במהלך העיקור, יש לכבות ולנתק המכשיר מיד מרשת החשמל.
- יש להקפיד על זהירות יתרה בעת הכנסה והוצאה של מוצרים מהדוד לאחר סיום התוכנית, למניעת כוויות ופציעות.
- יש לחבר המכשיר למקור מתח יציב, מתאים ותקני, לפי דגם המכשיר ולפי האמור במפרט הטכני ובמדבקת הזהוי של המכשיר.
- המכשיר משחרר אוטומטית קיטור ולחץ במהלך העיקור, מציאת שחרור הלחץ האחורית.
- המשקל המכסימלי שמותר להניח בתוך הסלסלה הוא 12 ק"ג – אין להניח משקל כבד מזה.
- בסיום העיקור ולאחר שנורית FINISH מוארת בתצוגה, יש להמתין כרבע שעה להתקררות המכשיר, לוודא כי ערך הלחץ בשעון הלחץ הוא 0 ורק אז ניתן לפתוח את הדלת.
- אם הזמן דוחק, יש לפתוח את הדלת בזהירות, רק לאחר שנורית FINISH מוארת בתצוגה וערך הלחץ בשעון הלחץ הוא 0 ולהרחיק את הגוף והפנים מהדוד למניעת פציעה מאדי קיטור!

תיאור חלקי המכשיר:



1. שעון לחץ
2. תצוגה דיגיטאלית
3. לוח מקשים/בקרה
4. ידיות לפתיחת הדלת
5. סלסלה/ות
6. גלגלים לניוד קל של המכשיר
7. דלת שירות
8. גוף חימום
9. מתג הפעלה
10. פתיל הזנה ראשי
11. מפסק הדלקה
12. יציאת שחרור לחץ קיטור
13. ברז ריקון מים מהדוד
14. שסתום חירום לפריקת לחץ
15. דלת הרמה
16. בוכנה

לוח המקשים:



טבלת התוכניות:

הערות חשובות:

- תוכניות 1-5 הן תוכניות קבועות שלא ניתנות לשינוי.
- תוכניות 6+7 הם תוכניות מותאמות אישית (זמן + טמפרטורה בלבד ניתנים לשינוי)
- תוכנית 6 - מיועדת למוצקים (אפשרות בחירה מ- 105-136 מעלות צלזיוס / 0-999 דקות)
- תוכנית 7 - מיועדת לנוזלים (אפשרות בחירה מ- 105-136 מעלות צלזיוס / 0-999 דקות)
- לא ניתן לקבוע את הלחץ.

Procedure type	Pulse exhaust times	Pulse start temperature°C	Pulse end temperature°C	Sterilization temp°C	Sterilization time set (min)	Soaking time
1#bare equipment	1	sterilization temperature -2.5	Pulse start temperature -5	134	4	0
2#instrument set	2	sterilization temperature -2.5	Pulse start temperature -5	134	8	0
3#rubber	2	sterilization	Pulse start	121	25	0

		temperature -2.5	temperature -5			
4#dressing	3	sterilization temperature -2.5	Pulse start temperature -5	134	12	0
5#liquid type	0	—	—	121	20	0
6# solid kind of custom	0-9	sterilization temperature -2.5	Pulse start temperature -5	105-136 (134)	(0-999)	0
7# liquid type of custom	0	—		105-136 (134)	(0-999)	0

הוראות הפעלה:

- חבר את המכשיר לרשת החשמל בהתאם לסוג המכשיר, למפרט הטכני ולרשום במדבקת הזיהוי.
- הרם את המפסק הראשי הממוקם בחלקו האחורי של המכשיר.
- הדלק את המכשיר ממתג ההפעלה הממוקם בדופן ימין של המכשיר.
- פתח את הדלת, ע"י החזקת שתי הידיות בשתי הידיים ופתיחת ידית ימין נגד כיוון השעון וידית שמאל עם כיוון השעון.
- אם יש קושי מסוים בסיבוב הידיות ובפתיחת הדלת, יש ללחוץ קלות את הדלת כלפי מטה ובאותו הזמן לסובב את הידיות בכיוון הנכון.
- מלא מים מזוקקים במיכל המים העליון והפסק, ברגע שנורית מפלס גובה מים נכבית.
- הנח את החלקים שברצונך לעקר בתוך הסלסלה ואת הסלסלה הנח בזהירות בתוך הדוד סגור המכסה, וודא שהמכסה סגור היטב.
- בחר את התוכנית הדרושה (1-7) בהתאם לטבלה בסעיף "טבלת תוכניות".
- באם אתה מעוניין בבחירת תוכנית קבועה, יש לבחור בתוכניות 1-5.
- באם אתה מעוניין בבחירת תוכנית מותאמת אישית, יש לבחור בתוכנית מספר 6 למוצקים או מספר 7 לנוזלים.
- בכדי לשנות את ערכי טמפרטורה (105-136 מעלות צלזיוס) בתוכניות 6 או 7, יש ללחוץ על לחצן "TEMP", ערך הטמפרטורה יהבהב בתצוגה, יש לשנות ערך זה עם החצים וללחוץ שוב על לחצן "TEMP" בכדי לשמור את ערך הטמפרטורה שנקבע.
- בכדי לשנות את ערכי הזמן (0-999 דקות) בתוכניות 6 או 7, יש ללחוץ על לחצן "TIME", ערך הזמן יהבהב בתצוגה, יש לשנות את ערך זה עם החצים וללחוץ שוב על לחצן "TIME" בכדי לשמור את ערך הזמן שנקבע.
- לחץ על לחצן START בכדי להתחיל את התוכנית.
- בסיום התוכנית נורית חיווי FINISH תואר, ערך הלחץ בשעון יראה 0 ורק אז מותר לפתוח את הדלת.
- יש להיזהר בפתיחת הדלת עקב סכנת פציעה מאדי קיטור חמים.
- יש להמתין להתקררות הדוד ורק אז להוציא את הסלסלה
- יש להיזהר לא לקבל כווייה בעת מגע עם הדוד.

הוראות תחזוקה מונעת:

- לפני כל ביצוע תחזוקה למכשיר, יש לוודא שהמכשיר כבוי, מנותק מרשת החשמל ואינו חם.
- אחת ליום, יש לנקות את האטם בראש הדלת עם מטלית רטובה ספוגה במים.
- אחת לשבוע, יש לרוקן את המים מברז הריקון האחורי, להסיר את הסלסלה ולנקות את דפנות הדוד ואת קרקעית הדוד עם מטלית רטובה.
- אין להשתמש בצמר פלדה או כל חומר שורט או חומרים מאכלים/קורוזיביים היכולים לגרום לנזק לפני השטח ולנירוסטה
- תיקון תקלות טכניות, יעשה אך ורק ע"י מהנדס שירות מוסמך מחברת MRC וחלקי חילוף מקוריים